



FERRI srl - Via C. Govoni, 30 - 44030 Tamara (FE) Italy
Tel. +39-0532.866866 - Fax +39-0532.866851
<http://www.ferrisrl.it>
e-mail: ferrisrl@ferrisrl.it

TA

DECESPUGLIATRICI IDRAULICHE
HYDRAULIC FLAIL-HEDGER MOWERS
HYDRAULISCHER BOSCHUNGMAHER
DEBROUSSAILLEUSES HYDRAULIQUES
DESBROZADORA

CATALOGO DELLE PARTI DI RICAMBIO
SPARE PARTS CATALOGUE
ERSATZTEILKATALOG
CATALOGUE DE PIECES DETACHEES
CATALOGO DEL LAS PIEZAS DE RECAMBIO

TA32

Serien.
Serial no.
Seriennr.
N. série
Nùm. serie

01

INDICE DELLE TAVOLE - INDEX OF PIECES - TABELLENINHALTSVIERZEICHNIS
INDEX DES PANNEAUX - INDICE DE LAS TABLAS

TA32 - 01

A008

Telaio · Frame · Rahmen · Chassis · Bastidor

B008

Bracci · Arms · Arme · Bras · Brazos

C031

Impianto idraulico alimentazione · Feeding hydraulic system · Hydraulikanlage der versorgung · Installation hydraulique d'alimentation · Equipo hidraulico alimentacion

C032

Impianto idraulico servizi · Hydraulic installation to attachments · Hydraulikanlange fur ausrustungen · Installation hydraulique aux outils · Instalacion hidraulica equipos

C033

Comandi idraulici · Distributors · Steervergerate · Distributeurs · Distribuidores

C174

Comandi idraulici · Distributors · Steervergerate · Distributeurs · Distribuidores

D002

Martinetto · Jack · Zylinder · Vérin · Gato

D015

Martinetto · Jack · Zylinder · Vérin · Gato

D016

Martinetto · Jack · Zylinder · Vérin · Gato

G002

Moltiplicatore · Gear box · Getriebe · Multiplicateur · Multiplicador

H035

Impianto elettrico · Electric system · Elektrische anlage · Installation electriques · Instalacion electricos

M067

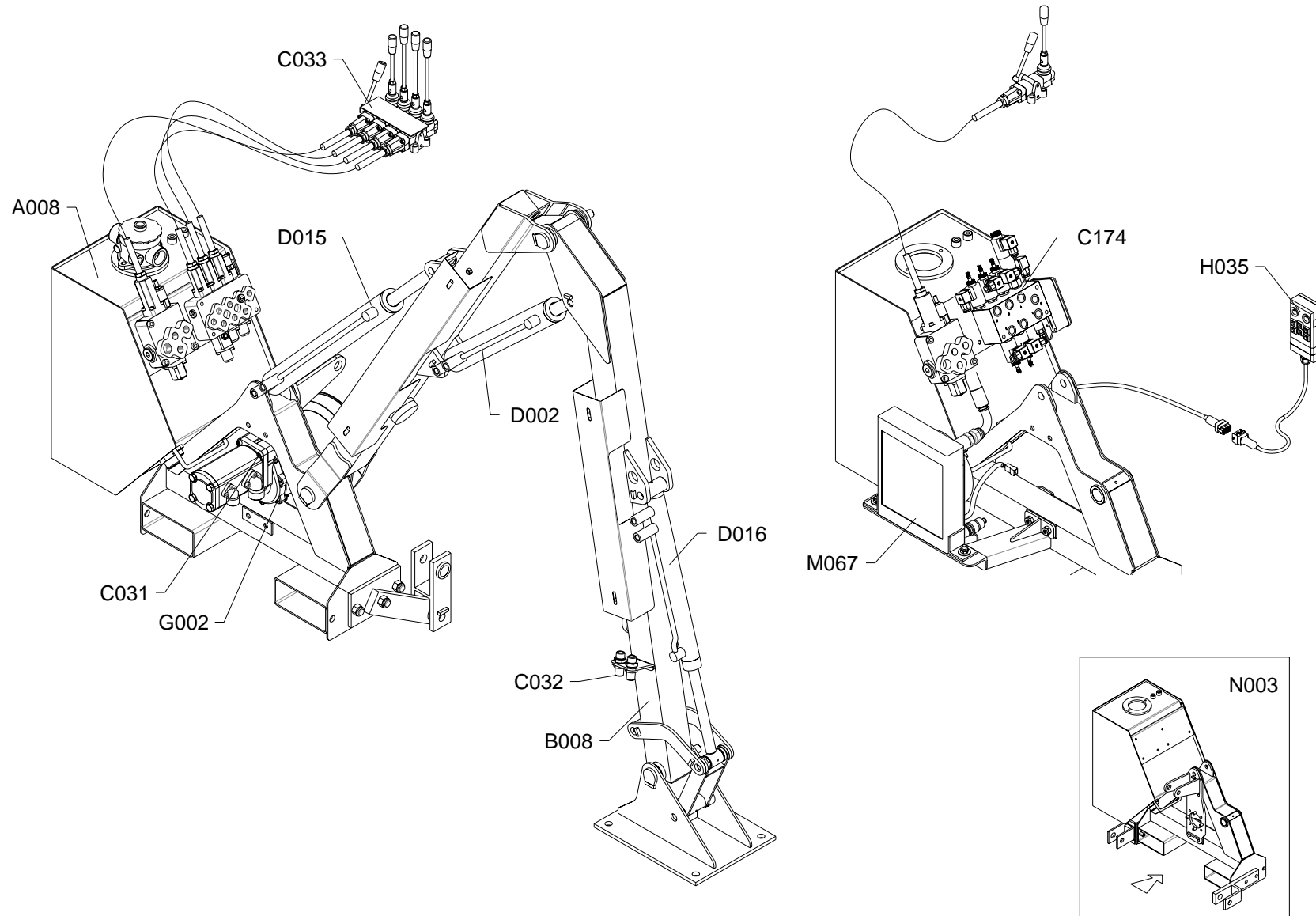
Scambiatore di calore · Heat exchanger · Warmeaustauscher · Echangeur de chaleur · Intercambiador de calor

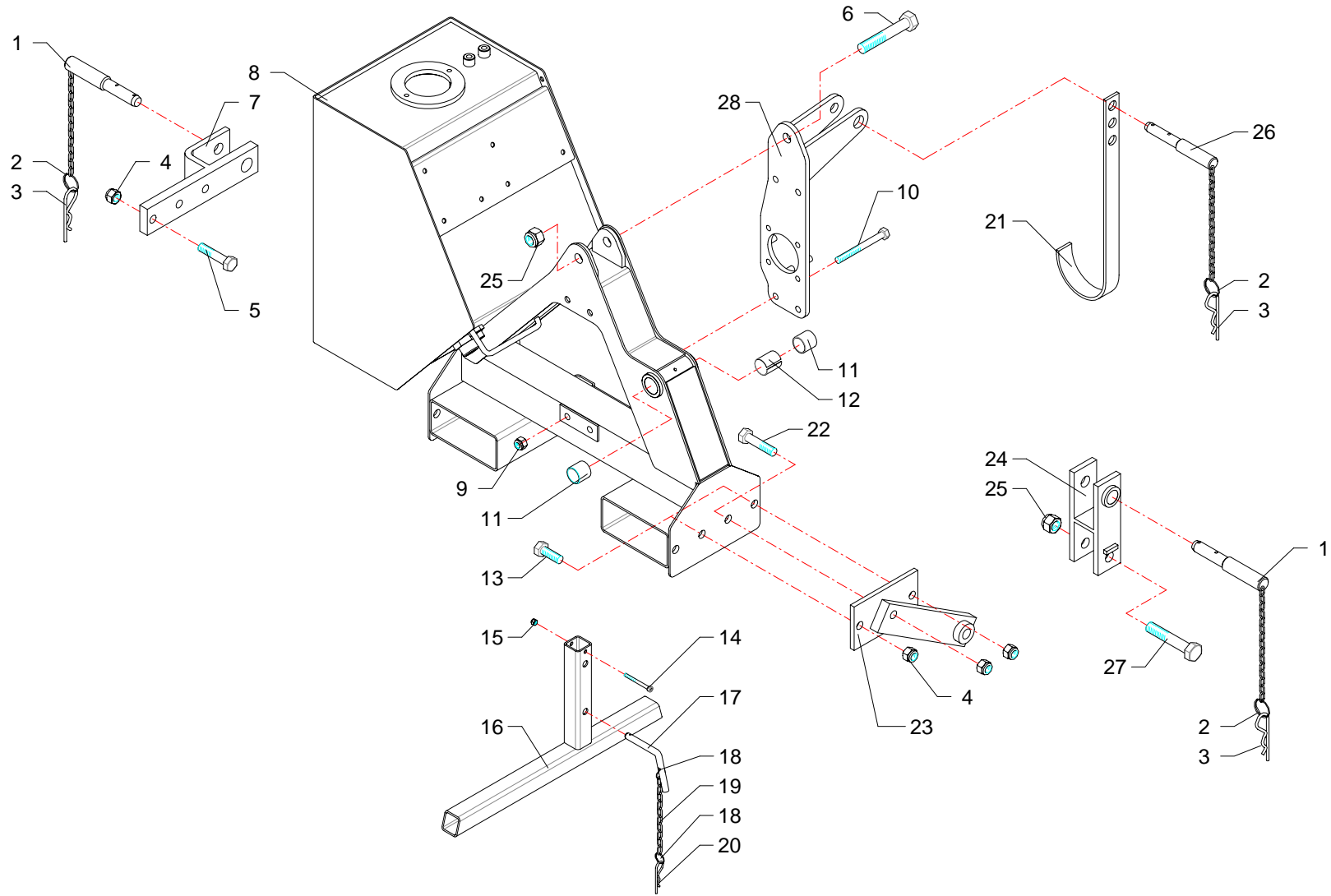
N003

Versione retroversa · Reverse Drive Version · Umkehrbare Ausführung · Version Reversible · Version Reversible

INDICE FIGURATIVO - PICTURE INDEX - ABBILDUNGSVERZEICHNIS
INDEX FIGURATIF - INDICE FIGURATIVO

TA32 - 01





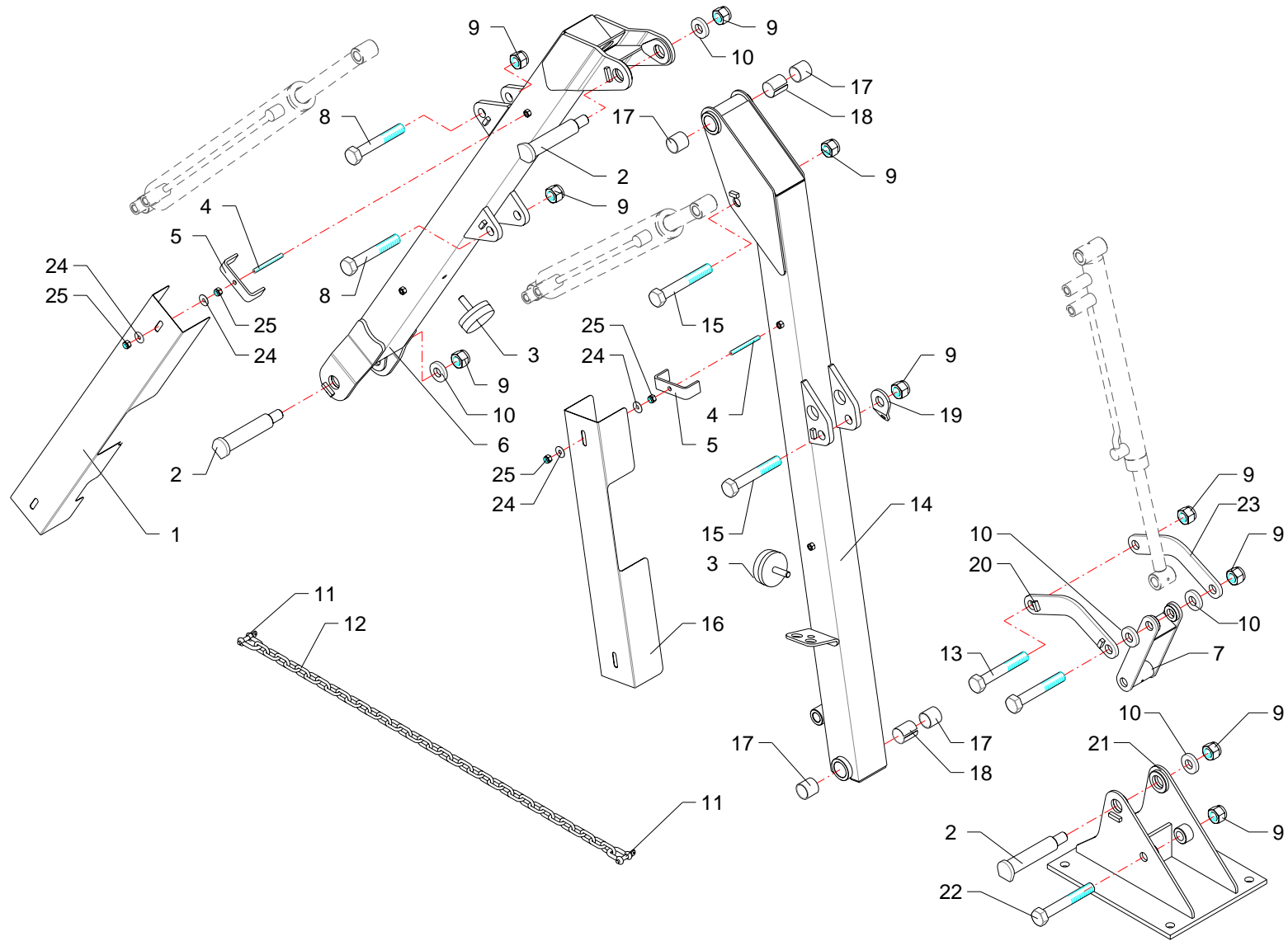
RIF	CODE	Qnt			Denominazione-Denomination-Bezeichnung-Denomination-Denominacion
		TA32 [01]	TD32 [01]		
1	F16110400	2	2		Spina · Pin · Stift · Goupille · Pasador hendido
2	2301115	3	3		Anello · Ring · Ring · Bague · Anillo
3	0340020	3	3		Copiglia · Split pin · Splint · Goupille · Pasador
4	0310004	6	6		Dado · Nut · Mutter · Erou · Tuerca
5	0344007Z	3	3		Vite · Bolt · Schraube · Vis · Tornillo
6	0305014Z	1	1		Vite · Bolt · Schraube · Vis · Tornillo
7	TA30090400	1	1		Attacco · Linkage · Anschluss · Attelage · Ataque
8	TD32010100	1	1		Telaio · Frame · Rahmen · Chassis · Bastidor
9	0310003	4	4		Dado · Nut · Mutter · Erou · Tuerca
10	0303020Z	4	4		Vite · Bolt · Schraube · Vis · Tornillo
11	1001006	2	2		Boccola · Bushing · Buchse · Bague · Casquillo
12	TD32140100	1	1		Distanziale · Spacer · Distanzstueck · Entretoise · Separador
13	0344005Z	2	2		Vite · Bolt · Schraube · Vis · Tornillo
14	0316014Z	1	1		Vite · Bolt · Schraube · Vis · Tornillo
15	0310012	1	1		Dado · Nut · Mutter · Erou · Tuerca
16	TD32040100	1	1		Piede · Pad · Fuss · Pied · Pie
17	10018	1	1		Perno · Pin · Zapfen · Goujon · Perno
18	2301074	2	2		Anello · Ring · Ring · Bague · Anillo
19	2301117	1	1		Catena · Chain · Kette · Chaine · Banda
20	0340022	1	1		Copiglia · Split pin · Splint · Goupille · Pasador
21	F27070400	1	1		Supporto · Bracket · Halterung · Support · Soporte
22	0344009Z	1	1		Vite · Bolt · Schraube · Vis · Tornillo
23	TA30070400	1	1		Supporto · Bracket · Halterung · Support · Soporte
24	TA30090500	1	1		Attacco · Linkage · Anschluss · Attelage · Ataque
25	0310005	2	2		Dado · Nut · Mutter · Erou · Tuerca
26	F16110500	1	1		Spina · Pin · Stift · Goupille · Pasador hendido
27	0305012Z	1	1		Vite · Bolt · Schraube · Vis · Tornillo
28	TD32070100	1	1		Supporto · Bracket · Halterung · Support · Soporte

I GB D F E

Telaio · Frame · Rahmen · Chassis · Bastidor

FERRI

A008



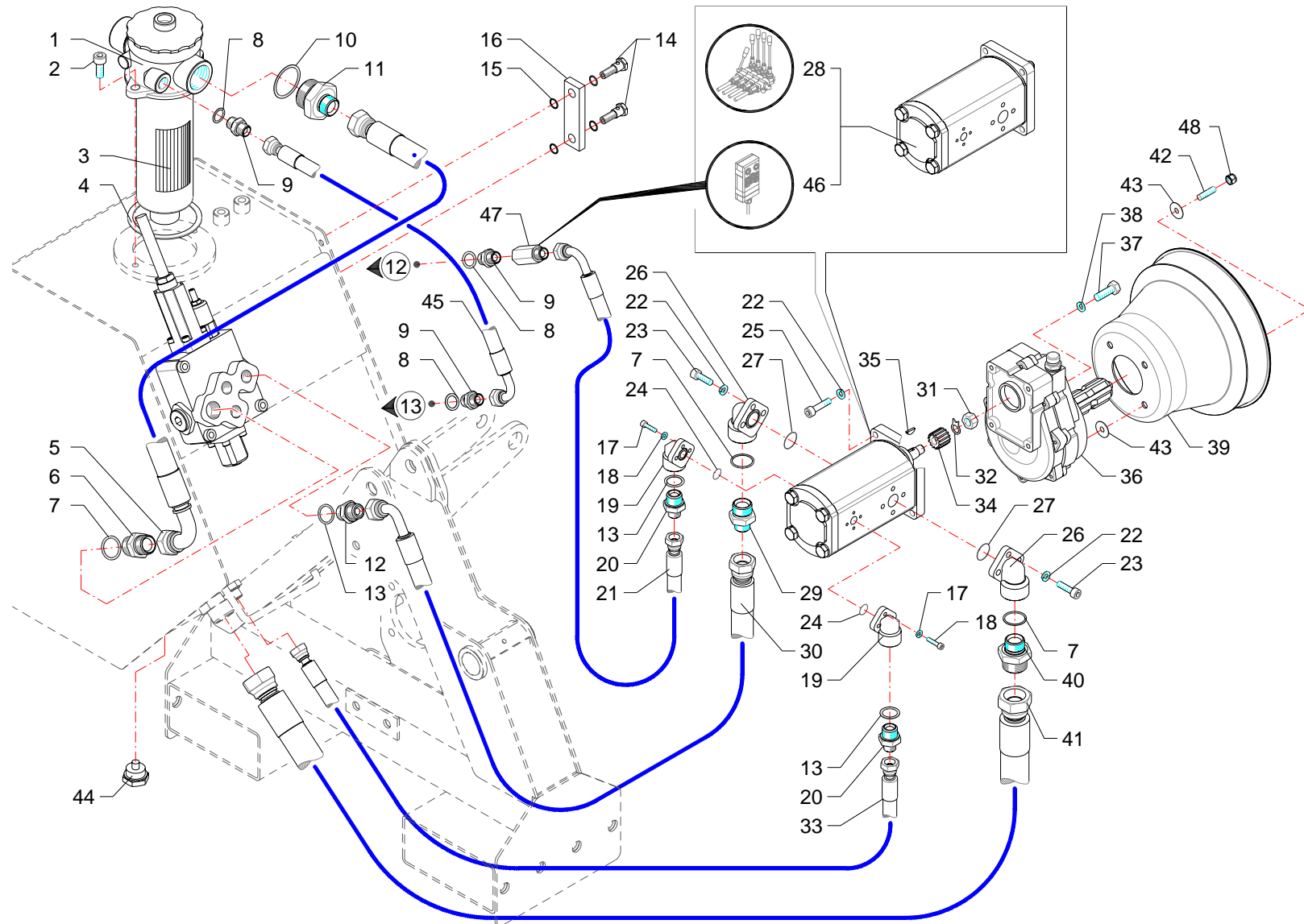
RIF	CODE	Qnt			Denominazione-Denomination-Bezeichnung-Denomination-Denominacion
		TA32 [01]	TD32 [01]		
1	TD32170100		1		Protezione · Guard · Schutz · Protection · Proteccion
2	TD36110500	3	3		Perno · Pin · Zapfen · Goujon · Perno
3	3201001	2	2		Tampone · Pad · Stopfen · Tampon · Tapon
4	0320022Z	4	4		Vite · Bolt · Schraube · Vis · Tornillo
5	TD46150300	4	4		Staffa · Clamp · Pratzte · Etrier · Brida
6	TD32210100	1	1		Braccio · Arm · Arm · Bras · Brazo
7	TD32200100	1	1		Puntone · Strut · Druckstab · Etai · Puntal
8	0305013Z	2	2		Vite · Bolt · Schraube · Vis · Tornillo
9	0310005	10	10		Dado · Nut · Mutter · Erou · Tuerca
10	TD36150400	5	5		Rondella · Washer · Scheibe · Rondelle · Arandela
11	0356004	2	2		Grillo · Shackles · Schäkel · Manilles · Grillete
12	TD36230200	1	1		Catena · Chain · Kette · Chaine · Banda
13	0305015Z	2	2		Vite · Bolt · Schraube · Vis · Tornillo
14	TD32210200	1	1		Braccio · Arm · Arm · Bras · Brazo
15	0305014Z	2	2		Vite · Bolt · Schraube · Vis · Tornillo
16	TD32170200		1		Protezione · Guard · Schutz · Protection · Proteccion
17	1001006	4	4		Boccola · Bushing · Buchse · Bague · Casquillo
18	TD32140100	2	2		Distanziale · Spacer · Distanzstueck · Entretoise · Separador
19	TD36111100	1	1		Attacco · Linkage · Anschluss · Attelage · Ataque
20	TD32200300	1	1		Leva · Lever · Hebel · Levier · Palanca
21	TA25070100	1			Attacco · Linkage · Anschluss · Attelage · Ataque
21	TD32070200		1		Attacco · Linkage · Anschluss · Attelage · Ataque
22	0305018Z	1	1		Vite · Bolt · Schraube · Vis · Tornillo
23	TD32200200	1	1		Leva · Lever · Hebel · Levier · Palanca
24	0349001Z	8	8		Rondella · Washer · Scheibe · Rondelle · Arandela
25	0310001	8	8		Dado · Nut · Mutter · Erou · Tuerca

I GB D F E

Bracci · Arms · Arme · Bras · Brazos

FERRI

B008



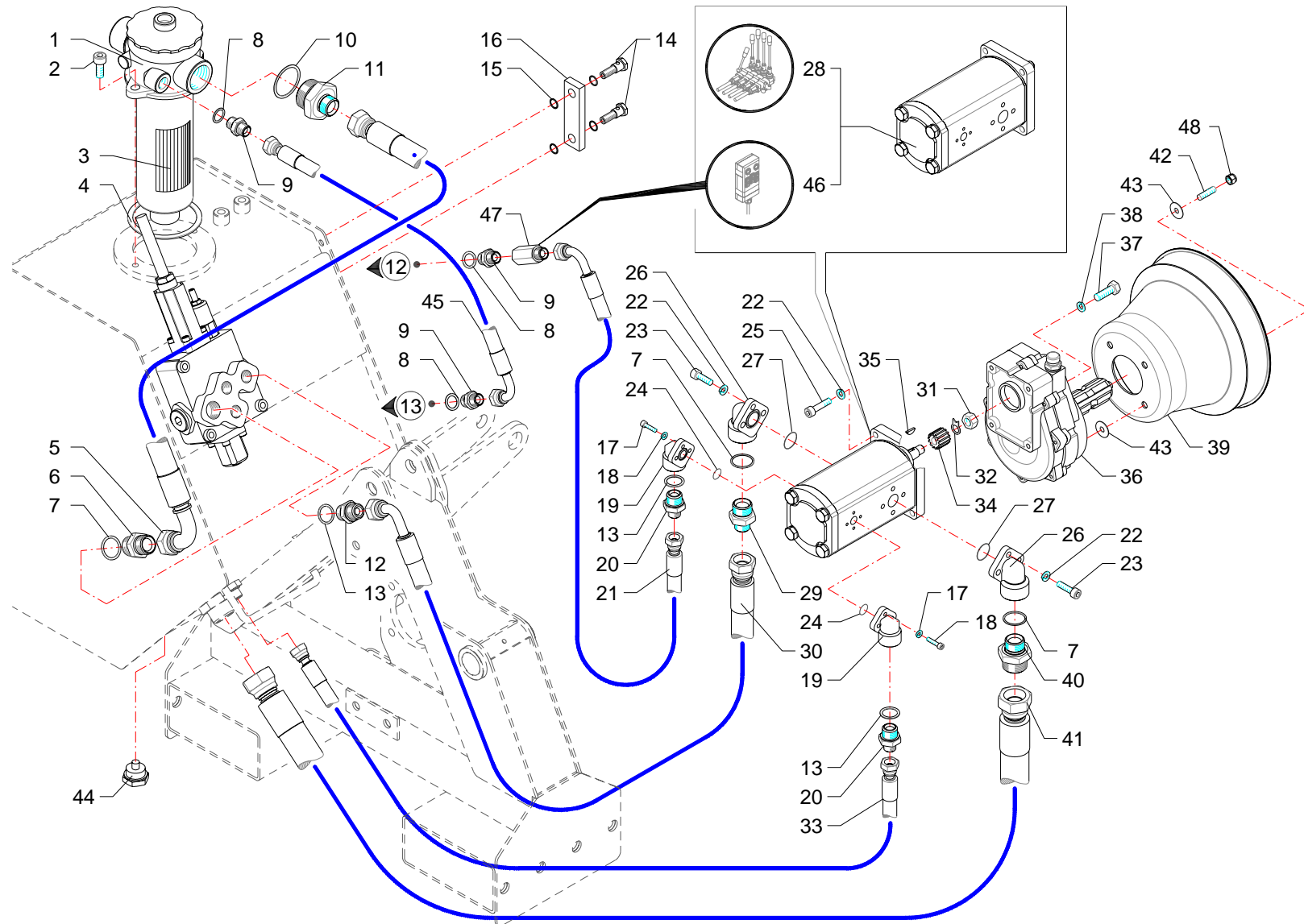
RIF	CODE	Qty			Denominazione-Denomination-Bezeichnung-Denomination-Denominacion
		TAS32 [01]	TD32 [01]		
1	0413034	1	1		Filtro · Filter · Filter · Filtre · Filtro
2	0318005Z	2	2		Vite · Bolt · Schraube · Vis · Tornillo
3	0413035	1	1		Cartuccia · Cartridge · Filterensatz · Cartouche · Cartucho
4	0413036	1	1		Guarnizione · Gasket · Dichtung · Joint · Empaquetadura
5	0504046	1	1		Tubo · Pipe · Schlauch · Tuyau · Tubo
6	0402006	1	1		Nipplo · Nipple · Nippel · Niplo · Niple
7	0408006	3	3		Rondella · Washer · Scheibe · Rondelle · Arandela
8	0408003	3	3		Rondella · Washer · Scheibe · Rondelle · Arandela
9	0402003	3	3		Nipplo · Nipple · Nippel · Niplo · Niple
10	0408008	1	1		Rondella · Washer · Scheibe · Rondelle · Arandela
11	0401010	1	1		Riduzione · Nipple · Nippel · Adapteur · Reduccion
12	0402004	1	1		Nipplo · Nipple · Nippel · Niplo · Niple
13	0408004	3	3		Rondella · Washer · Scheibe · Rondelle · Arandela
14	0418038	2	2		Vite cava · Hollow Screw · Hohlschraube · Vis creuse · Tornillo hueco
15	0418037	1	1		Guarnizione · Gasket · Dichtung · Joint · Empaquetadura
16	0418003	1	1		Spia livello · Level indicator · Pegel controllampe · Indicator niveau · Indicator de nivel
17	0315007Z	6	6		Vite · Bolt · Schraube · Vis · Tornillo
18	0322011Z	6	6		Rondella · Washer · Scheibe · Rondelle · Arandela
19	1304023	2	2		Flangia · Flange · Flansch · Flasque · Brida
20	0401004	2	2		Riduzione · Nipple · Nippel · Adapteur · Reduccion
21	0502012	1	1		Tubo · Pipe · Schlauch · Tuyau · Tubo
22	0322002Z	10	10		Rondella · Washer · Scheibe · Rondelle · Arandela
23	0317006Z	6	6		Vite · Bolt · Schraube · Vis · Tornillo
24	OR015	2	2		Guarnizione · Gasket · Dichtung · Joint · Empaquetadura
25	0317007	4	4		Vite · Bolt · Schraube · Vis · Tornillo
26	1304006	2	2		Flangia · Flange · Flansch · Flasque · Brida
27	OR814	2	2		Guarnizione · Gasket · Dichtung · Joint · Empaquetadura
28	1501088	1	1		Pompa · Pump · Pompe · Bombe · Bomba
29	0401006	1	1		Riduzione · Nipple · Nippel · Adapteur · Reduccion
30	0509001	1	1		Tubo · Pipe · Schlauch · Tuyau · Tubo
31	0309011	1	1		Dado · Nut · Mutter · Erou · Tuerca
32	003260005000	1	1		Rondella · Washer · Scheibe · Rondelle · Arandela
33	0516004	1	1		Tubo · Pipe · Schlauch · Tuyau · Tubo
34	1302001	1	1		Mozzo · Hub · Nabe · Manchon · Cubo
35	0350001	1	1		Linguetta · Tongue · Keil · Clavette · Lengueta

I GB D F E

Impianto idraulico alimentazione · Feeding hydraulic system · Hydraulikanlage der versorgung · Installation hydraulique d'alimentation · Equipo hidraulico alimentacion

FERRI

C031



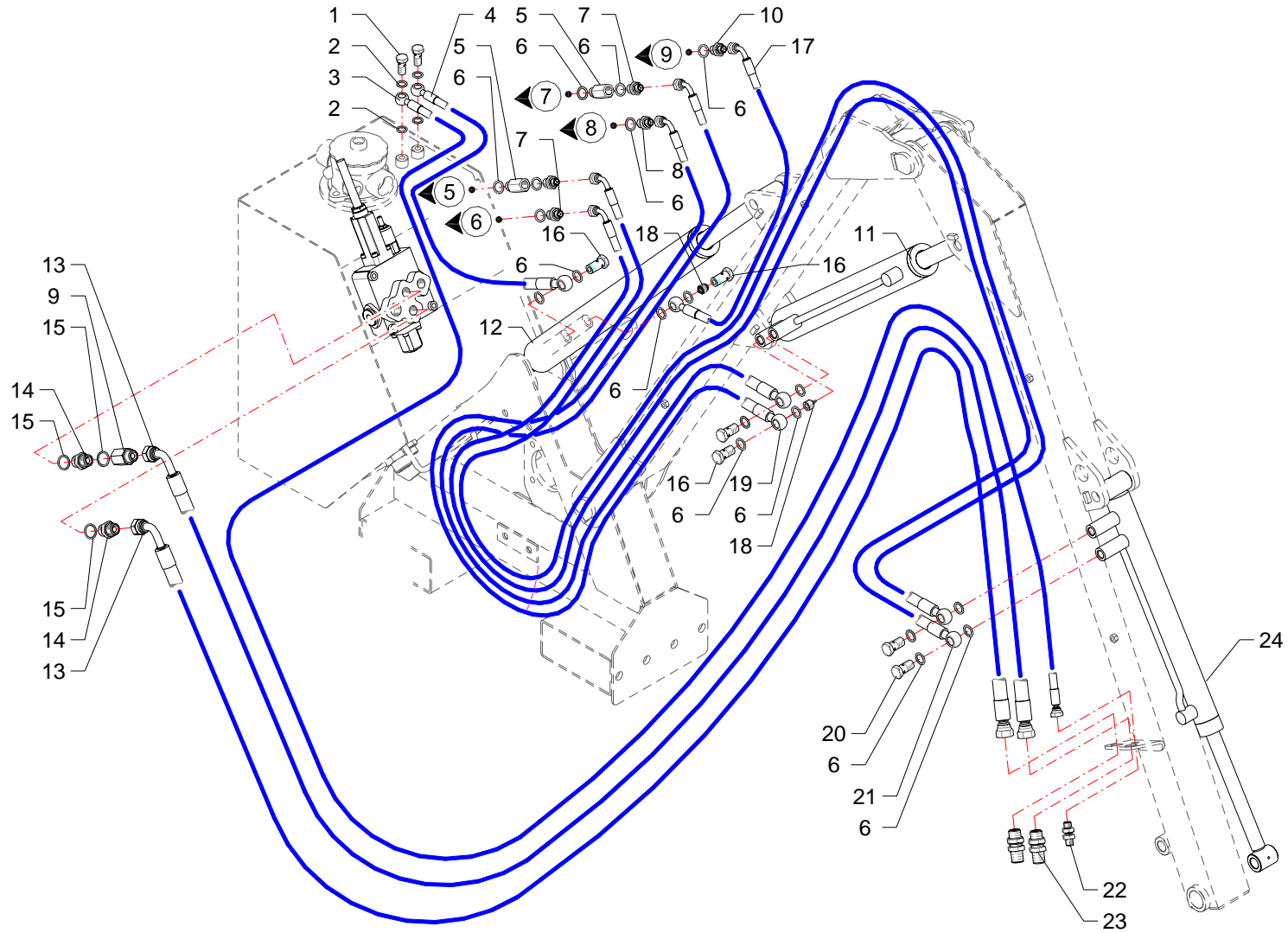
RIF	CODE	Qnt			Denominazione-Denomination-Bezeichnung-Denomination-Denominacion
		TA32 [01]	TD32 [01]		
36	1401003	1	1		Moltiplicatore · Gear box · Getriebe · Multiplicateur · Multiplicador
37	0342006Z	4	4		Vite · Bolt · Schraube · Vis · Tornillo
38	0321003Z	4	4		Rondella · Washer · Scheibe · Rondelle · Arandela
39	1701011	1	1		Cuffia · Guard · Schutz · Protecteur · Casqueta
40	0401009	1	1		Riduzione · Nipple · Nippel · Adapteur · Reduccion
41	0515004	1	1		Tubo · Pipe · Schlauch · Tuyau · Tubo
42	0320029Z	4	4		Prigioniero · Stud · Stiftschraube · Goujon · Esparrago
43	0349001Z	8	8		Rondella · Washer · Scheibe · Rondelle · Arandela
44	0418033	1	1		Tappo · Cap · Stopfen · Buchon · Tapon
45	0502077	1	1		Tubo · Pipe · Schlauch · Tuyau · Tubo
46	1501109	1	1		Pompa · Pump · Pompe · Bombe · Bomba
47	0426010	1	1		Prolunga · Extension · Verlaengerung · prolonge · Prolungacion
48	0310001	4	4		Dado · Nut · Mutter · Erou · Tuerca

I GB D F E

Impianto idraulico alimentazione · Feeding hydraulic system · Hydraulikanlage der versorgung · Installation hydraulique d'alimentation · Equipo hidraulico alimentacion

FERRI

C031



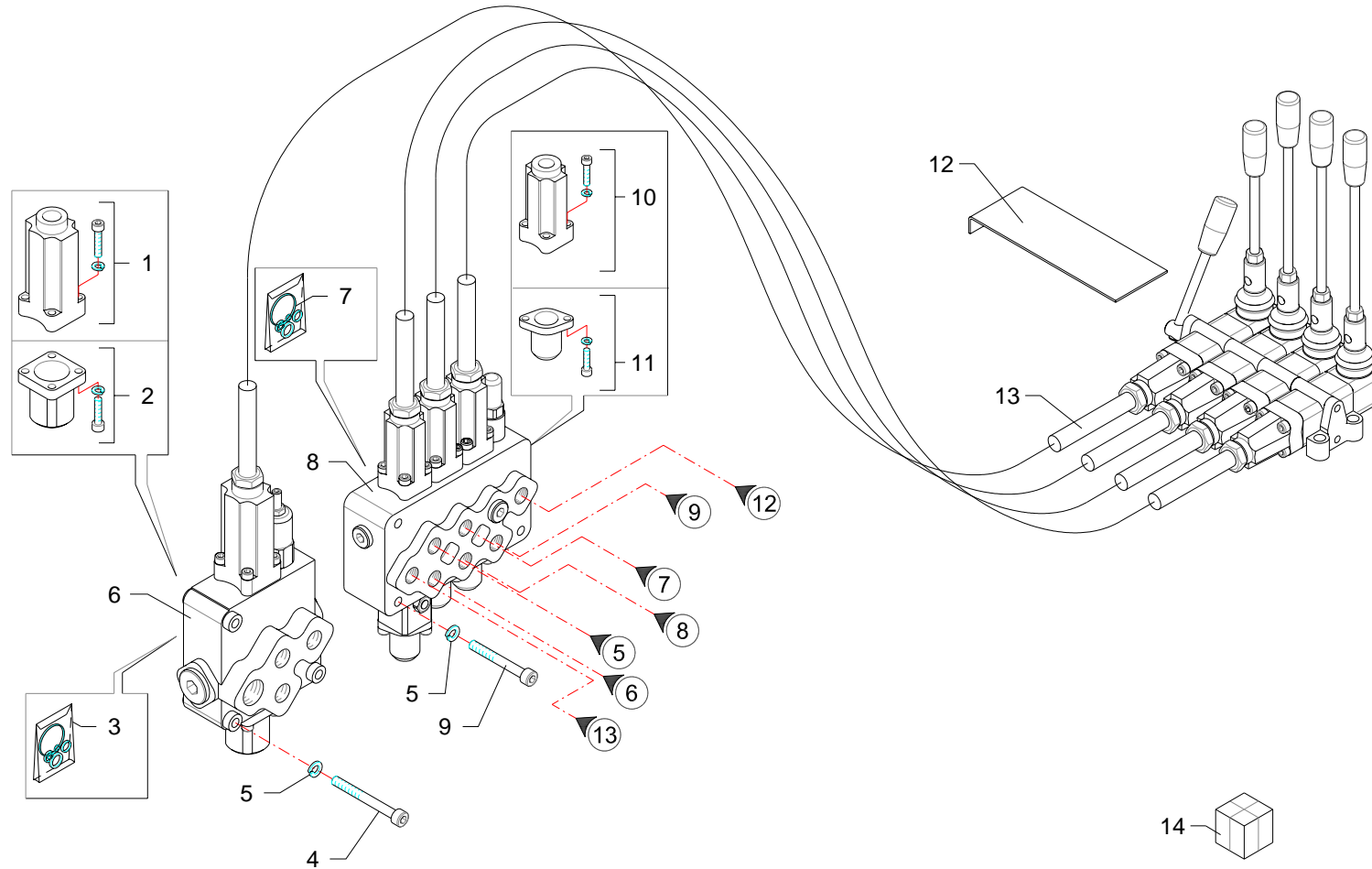
RIF	CODE	Qty			Denominazione-Denomination-Bezeichnung-Denomination-Denominacion
		TA32 [01]	TD32 [01]		
1	0412002	2	2		Vite cava · Hollow Screw · Hohlschraube · Vis creuse · Tornillo hueco
2	0408002	4	4		Rondella · Washer · Scheibe · Rondelle · Arandela
3	0501281	1	1		Tubo · Pipe · Schlauch · Tuyau · Tubo
4	0501237	1	1		Tubo · Pipe · Schlauch · Tuyau · Tubo
5	0426002	2	2		Prolunga · Extension · Verlaengerung · prolonge · Prolungacion
6	0408003	19	19		Rondella · Washer · Scheibe · Rondelle · Arandela
7	TK5190200	3	3		Riduzione · Nipple · Nippel · Adapteur · Reduccion
8	0401003	1	1		Riduzione · Nipple · Nippel · Adapteur · Reduccion
9	0426007	1	1		Prolunga · Extension · Verlaengerung · prolonge · Prolungacion
10	TK5190400	1	1		Riduzione · Nipple · Nippel · Adapteur · Reduccion
11	2709000	1	1		Martinetto · Jack · Zylinder · Vérin · Gato
12	27119000	1	1		Martinetto · Jack · Zylinder · Vérin · Gato
13	0509046	2	2		Tubo · Pipe · Schlauch · Tuyau · Tubo
14	0402004	2	2		Nipplo · Nipple · Nippel · Niplo · Niple
15	0408004	3	3		Rondella · Washer · Scheibe · Rondelle · Arandela
16	0412003	4	4		Vite cava · Hollow Screw · Hohlschraube · Vis creuse · Tornillo hueco
17	0501303	1	1		Tubo · Pipe · Schlauch · Tuyau · Tubo
18	0417034	2	2		Valvola · Valve · Ventil · Soupape · Válvula
19	0501073	2	2		Tubo · Pipe · Schlauch · Tuyau · Tubo
20	0412008	2	2		Vite cava · Hollow Screw · Hohlschraube · Vis creuse · Tornillo hueco
21	0501284	2	2		Tubo · Pipe · Schlauch · Tuyau · Tubo
22	0425002	1	1		Passaparete · Fairlead · Durchgang · Passecloison · Guía pasapanel
23	0425004	2	2		Passaparete · Fairlead · Durchgang · Passecloison · Guía pasapanel
24	27120000	1	1		Martinetto · Jack · Zylinder · Vérin · Gato

I GB D F E

Impianto idraulico servizi · Hydraulic installation to attachments · Hydraulikanlange fur ausrustungen · Installation hydraulique aux outils · Instalacion hidraulica equipos

FERRI

C032



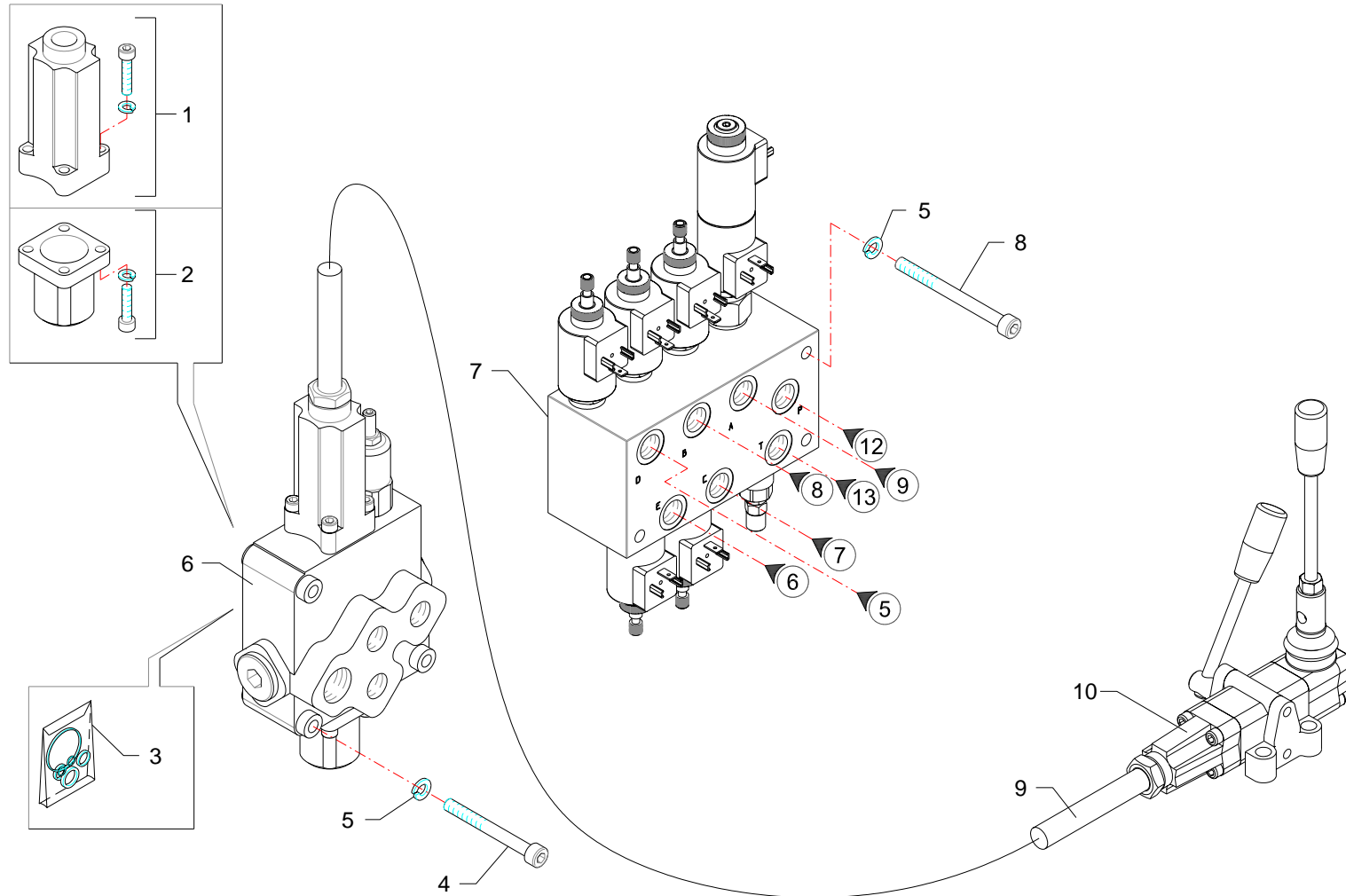
RIF	CODE	Qnt				Denominazione-Denomination-Bezeichnung-Denomination-Denominacion
		TA32 [01]	TD32 [01]	TA32S [01]	TD32S [01]	
1	5TEL110005	1	1	1	1	Cappellotto · Cap · Deckel · Capuchon · Capuchon
2	5V11110000	1	1	1	1	Cappellotto · Cap · Deckel · Capuchon · Capuchon
3	1305135	1	1	1	1	Kit guarnizioni · Set of gaskets · Satzdichtungen · Jeu de joints · Serie de guarniciones
4	0317015Z	3	3	3	3	Vite · Bolt · Schraube · Vis · Tornillo
5	0322002Z	6	6	6	6	Rondella · Washer · Scheibe · Rondelle · Arandela
6	1305007	1	1	1	1	Distributore · Control valve · Steverblock · Distributeur · Distribuidor
7	1305132	1	1	1	1	Kit guarnizioni · Set of gaskets · Satzdichtungen · Jeu de joints · Serie de guarniciones
8	1305043	1	1	1	1	Distributore · Control valve · Steverblock · Distributeur · Distribuidor
9	0317013Z	3	3	3	3	Vite · Bolt · Schraube · Vis · Tornillo
10	5TEL105005	3	3	3	3	Cappellotto · Cap · Deckel · Capuchon · Capuchon
11	5V08105000	3	3	3	3	Cappellotto · Cap · Deckel · Capuchon · Capuchon
12	TD36070500	1	1	1	1	Lamierino · Metal cover · Metalldeckel · Tôle mince · Lamina
13	1305012	1	1	1	1	Cavo · Cable · Kabel · Cable · Cable
14	1306012	1	1	1	1	Distributore · Control valve · Steverblock · Distributeur · Distribuidor

I GB D F E

Comandi idraulici · Distributors · Stevergerate · Distributeurs · Distribuidores

FERRI

C033



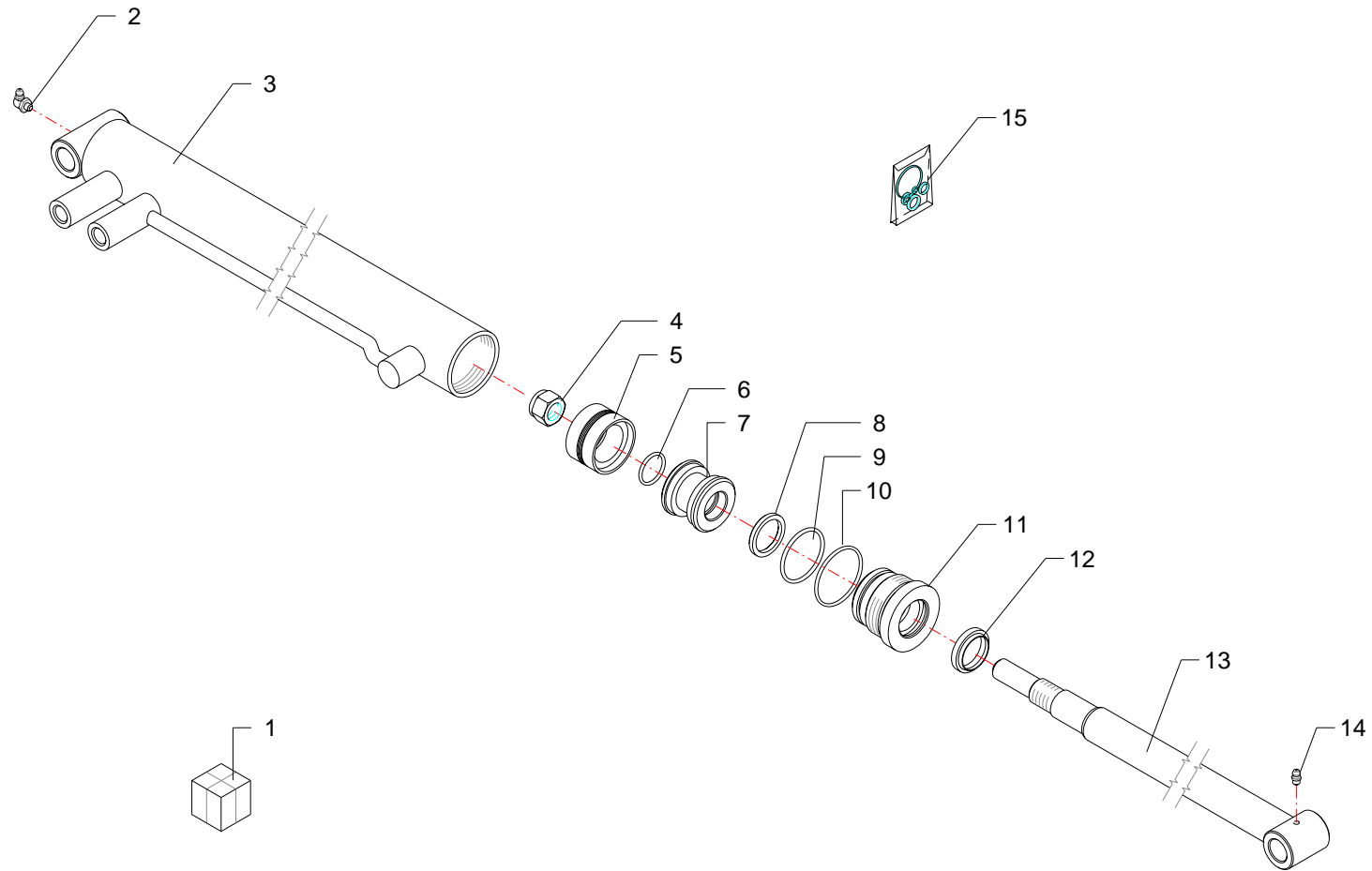
RIF	CODE	Qnt				Denominazione-Denomination-Bezeichnung-Denomination-Denominacion
		TA32 [01]	TD32 [01]	TA32S [01]	TD32S [01]	
1	5TEL110005	1	1	1	1	Cappello · Cap · Deckel · Capuchon · Capuchon
2	5V11110000	1	1	1	1	Cappello · Cap · Deckel · Capuchon · Capuchon
3	1305135	1	1	1	1	Kit guarnizioni · Set of gaskets · Satzdichtungen · Jeu de joints · Serie de guarniciones
4	0317015Z	3	3	3	3	Vite · Bolt · Schraube · Vis · Tornillo
5	0322002Z	6	6	6	6	Rondella · Washer · Scheibe · Rondelle · Arandela
6	1305007	1	1	1	1	Distributore · Control valve · Steverblock · Distributeur · Distribuidor
7	1305164	1	1	1	1	Distributore · Control valve · Steverblock · Distributeur · Distribuidor
8	0317018Z	3	3	3	3	Vite · Bolt · Schraube · Vis · Tornillo
9	1305012	1	1	1	1	Cavo · Cable · Kabel · Cable · Cable
10	1305168	1	1	1	1	Telecomando · Remote control · Fernsteuerung · Telecommande · Telecomando

I GB D F E

Comandi idraulici · Distributors · Stevergerate · Distributeurs · Distribuidores

FERRI

C174

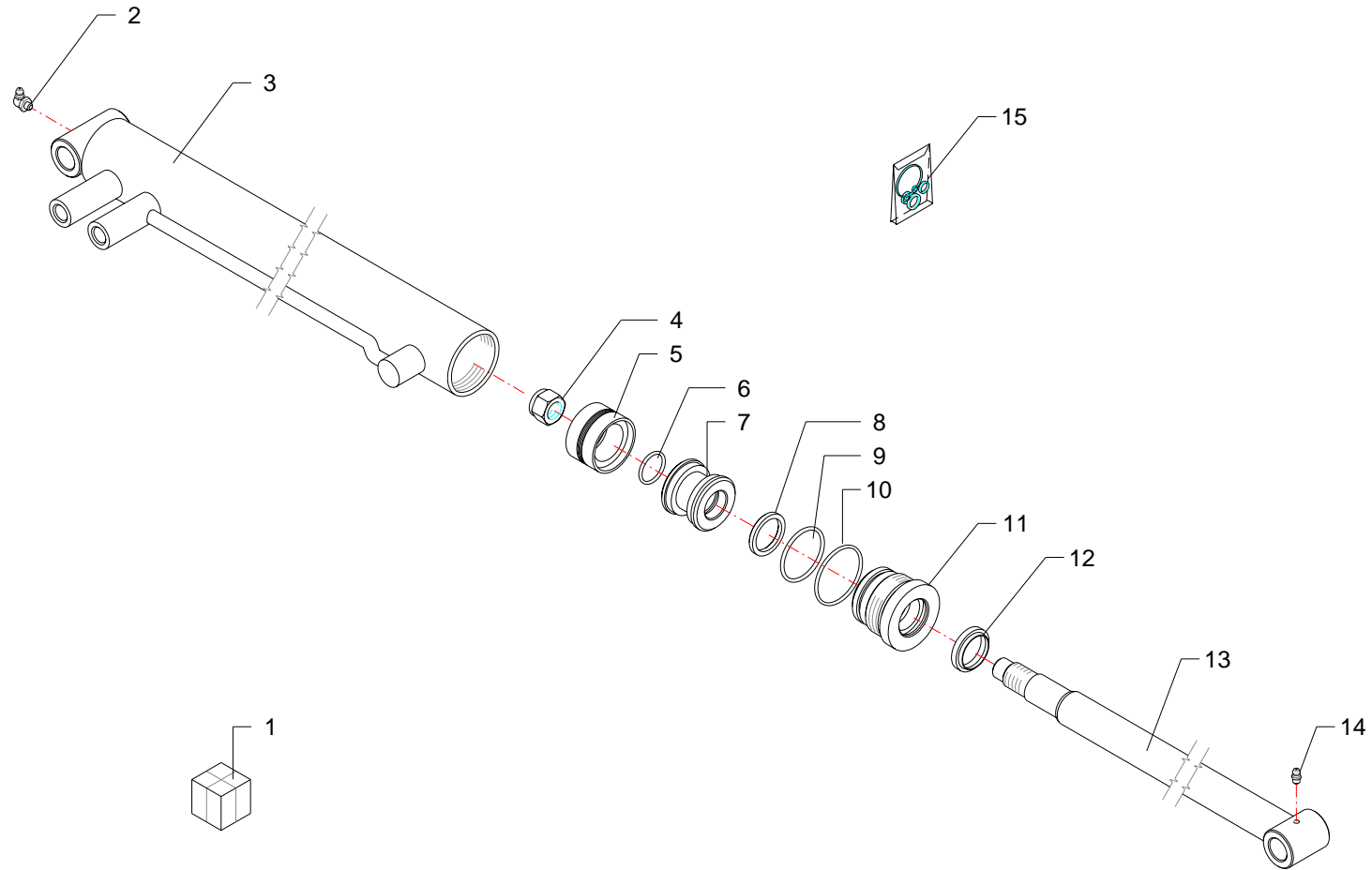



RIF	CODE	Qty				Denominazione-Denomination-Bezeichnung-Denomination-Denominacion
						I GB D F E
1	2709000	1				Martinetto · Jack · Zylinder · Vérin · Gato
2	0339001	1				Ingrassatore · Grease nipple · Schmiernippel · Graisseur · Engrasador
3	2709008	1				Cilindro · Cylinder · Zylinder · Cylindre · Cilindro
4	0310010	1				Dado · Nut · Mutter · Ecrou · Tuerca
5	DBM196133	1				Guarnizione · Gasket · Dichtung · Joint · Empaquetadura
6	OR120	1				Guarnizione · Gasket · Dichtung · Joint · Empaquetadura
7	2709005	1				Pistone · Piston · Kolben · Piston · Piston
8	B149118	1				Guarnizione · Gasket · Dichtung · Joint · Empaquetadura
9	OR132	1				Guarnizione · Gasket · Dichtung · Joint · Empaquetadura
10	OR135	1				Guarnizione · Gasket · Dichtung · Joint · Empaquetadura
11	2709009	1				Ghiera · Locknut · Sicherungsring · Ecrou freine · Arandela
12	WRM118149	1				Guarnizione · Gasket · Dichtung · Joint · Empaquetadura
13	2709007	1				Stelo · Stem · Stange · Tige · Asta
14	0337001	1				Ingrassatore · Grease nipple · Schmiernippel · Graisseur · Engrasador
15	2601008	1				Kit guarnizioni · Set of gaskets · Satzdichtungen · Jeu de joints · Serie de guarniciones

Martinetto · Jack · Zylinder · Vérin · Gato

FERRI

D002

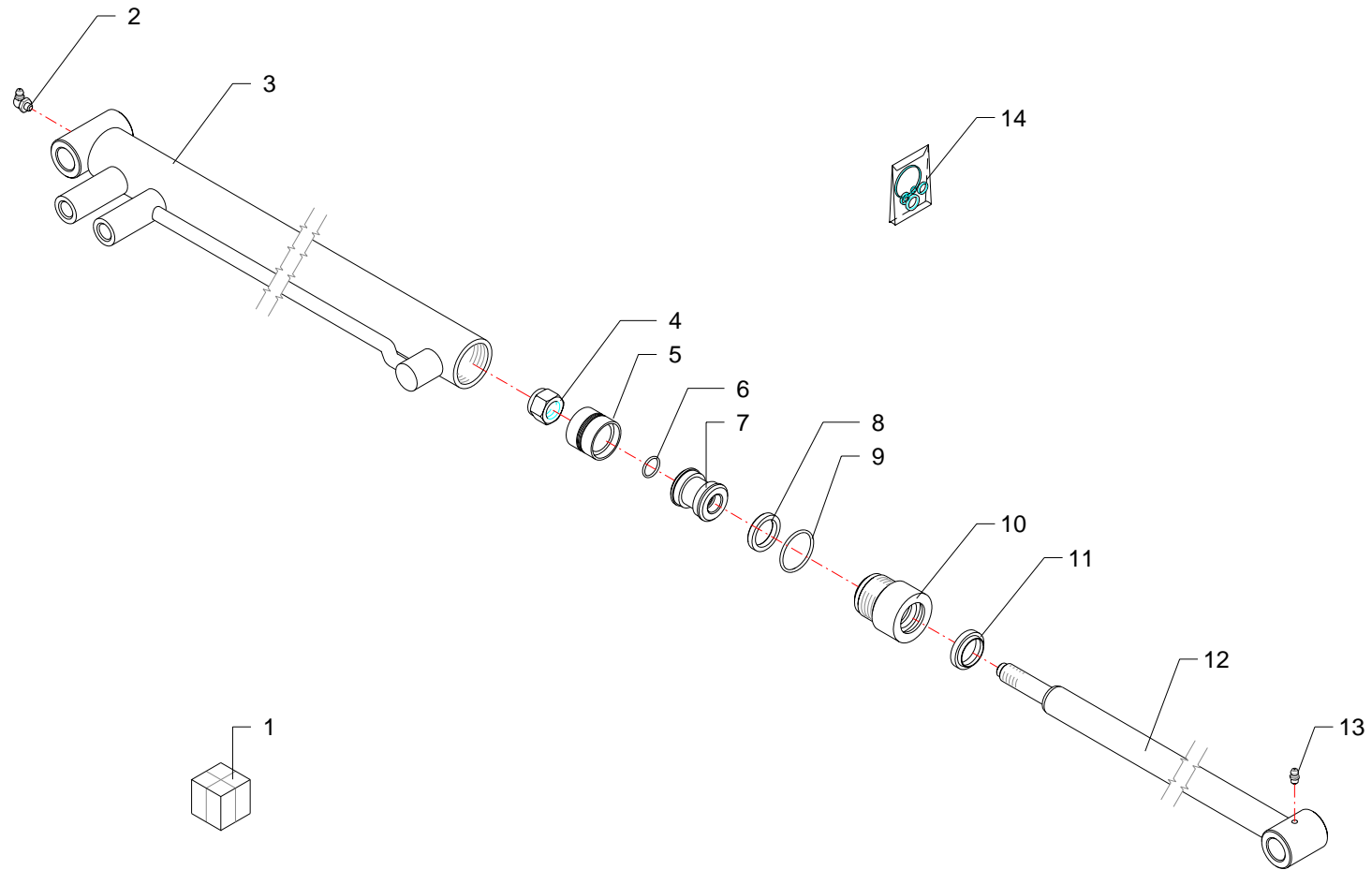



RIF	CODE	Qty				Denominazione-Denomination-Bezeichnung-Denomination-Denominacion
						
1	27119000	1				Martinetto · Jack · Zylinder · Vérin · Gato
2	0339001	1				Ingrassatore · Grease nipple · Schmiernippel · Graisseur · Engrasador
3	27119010	1				Cilindro · Cylinder · Zylinder · Cylindre · Cilindro
4	0310006	1				Dado · Nut · Mutter · Ecrou · Tuerca
5	DBM196133	1				Guarnizione · Gasket · Dichtung · Joint · Empaquetadura
6	OR120	1				Guarnizione · Gasket · Dichtung · Joint · Empaquetadura
7	2709005	1				Pistone · Piston · Kolben · Piston · Piston
8	B149118	1				Guarnizione · Gasket · Dichtung · Joint · Empaquetadura
9	OR132	1				Guarnizione · Gasket · Dichtung · Joint · Empaquetadura
10	OR135	1				Guarnizione · Gasket · Dichtung · Joint · Empaquetadura
11	2709004	1				Ghiera · Locknut · Sicherungsring · Ecrou freine · Arandela
12	WRM118149	1				Guarnizione · Gasket · Dichtung · Joint · Empaquetadura
13	27119020	1				Stelo · Stem · Stange · Tige · Asta
14	0337001	1				Ingrassatore · Grease nipple · Schmiernippel · Graisseur · Engrasador
15	2601008	1				Kit guarnizioni · Set of gaskets · Satzdichtungen · Jeu de joints · Serie de guarniciones

Martinetto · Jack · Zylinder · Vérin · Gato

FERRI

D015

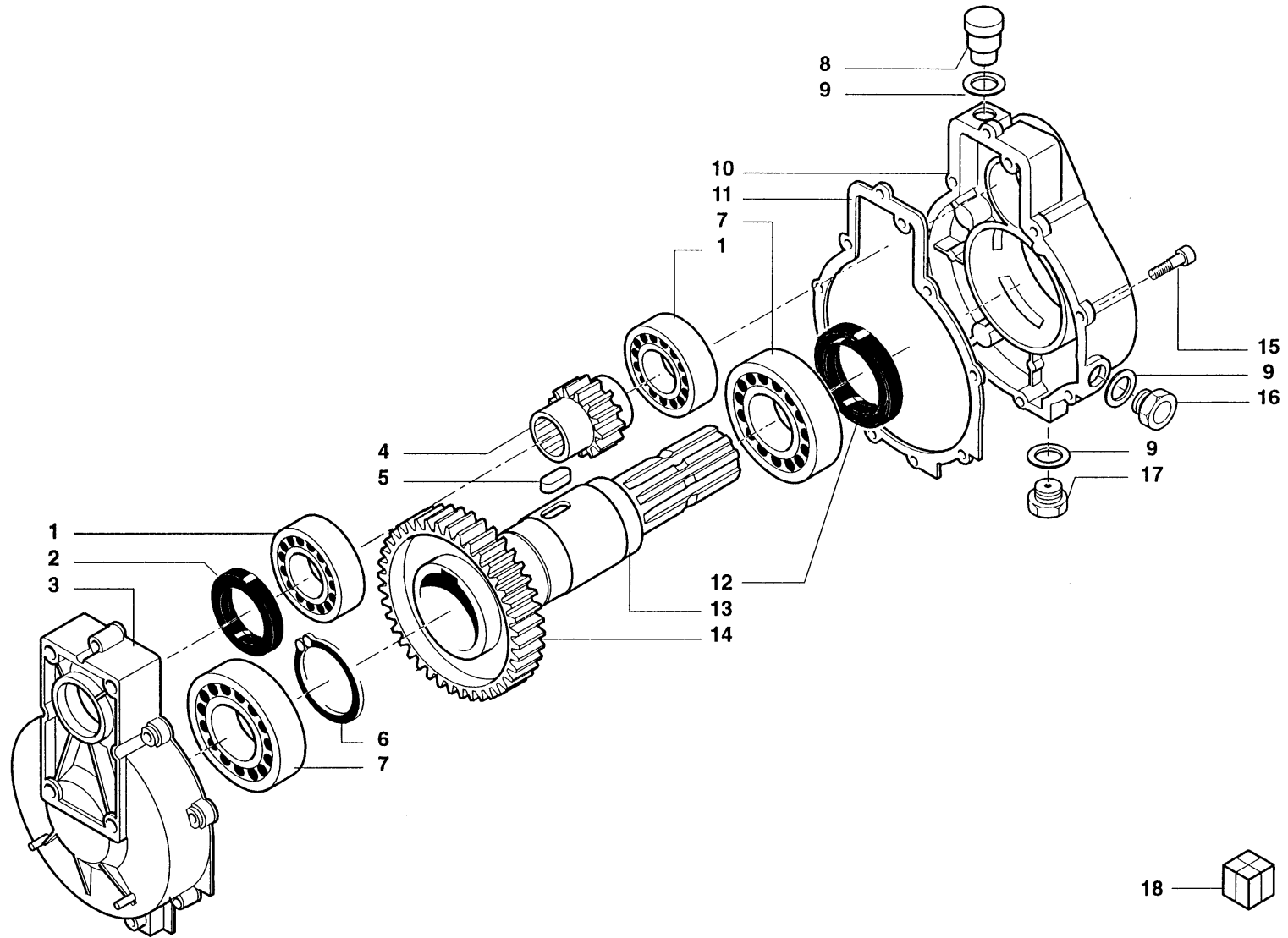


RIF	CODE	Qty				Denominazione-Denomination-Bezeichnung-Denomination-Denominacion
						
1	27120000	1				Martinetto · Jack · Zylinder · Vérin · Gato
2	0339001	1				Ingrassatore · Grease nipple · Schmiernippel · Graisseur · Engrasador
3	27120010	1				Cilindro · Cylinder · Zylinder · Cylindre · Cilindro
4	0310011	1				Dado · Nut · Mutter · Ecou · Tuerca
5	DBM137098	1				Guarnizione · Gasket · Dichtung · Joint · Empaquetadura
6	OR016	1				Guarnizione · Gasket · Dichtung · Joint · Empaquetadura
7	2710004	1				Pistone · Piston · Kolben · Piston · Piston
8	B129098/1	1				Guarnizione · Gasket · Dichtung · Joint · Empaquetadura
9	OR125	1				Guarnizione · Gasket · Dichtung · Joint · Empaquetadura
10	2717004	1				Ghiera · Locknut · Sicherungsring · Ecou freine · Arandela
11	WRM098129	1				Guarnizione · Gasket · Dichtung · Joint · Empaquetadura
12	27120020	1				Stelo · Stem · Stange · Tige · Asta
13	0337001	1				Ingrassatore · Grease nipple · Schmiernippel · Graisseur · Engrasador
14	2601009	1				Kit guarnizioni · Set of gaskets · Satz dichtungen · Jeu de joints · Serie de guarniciones

Martinetto · Jack · Zylinder · Vérin · Gato

FERRI

D016

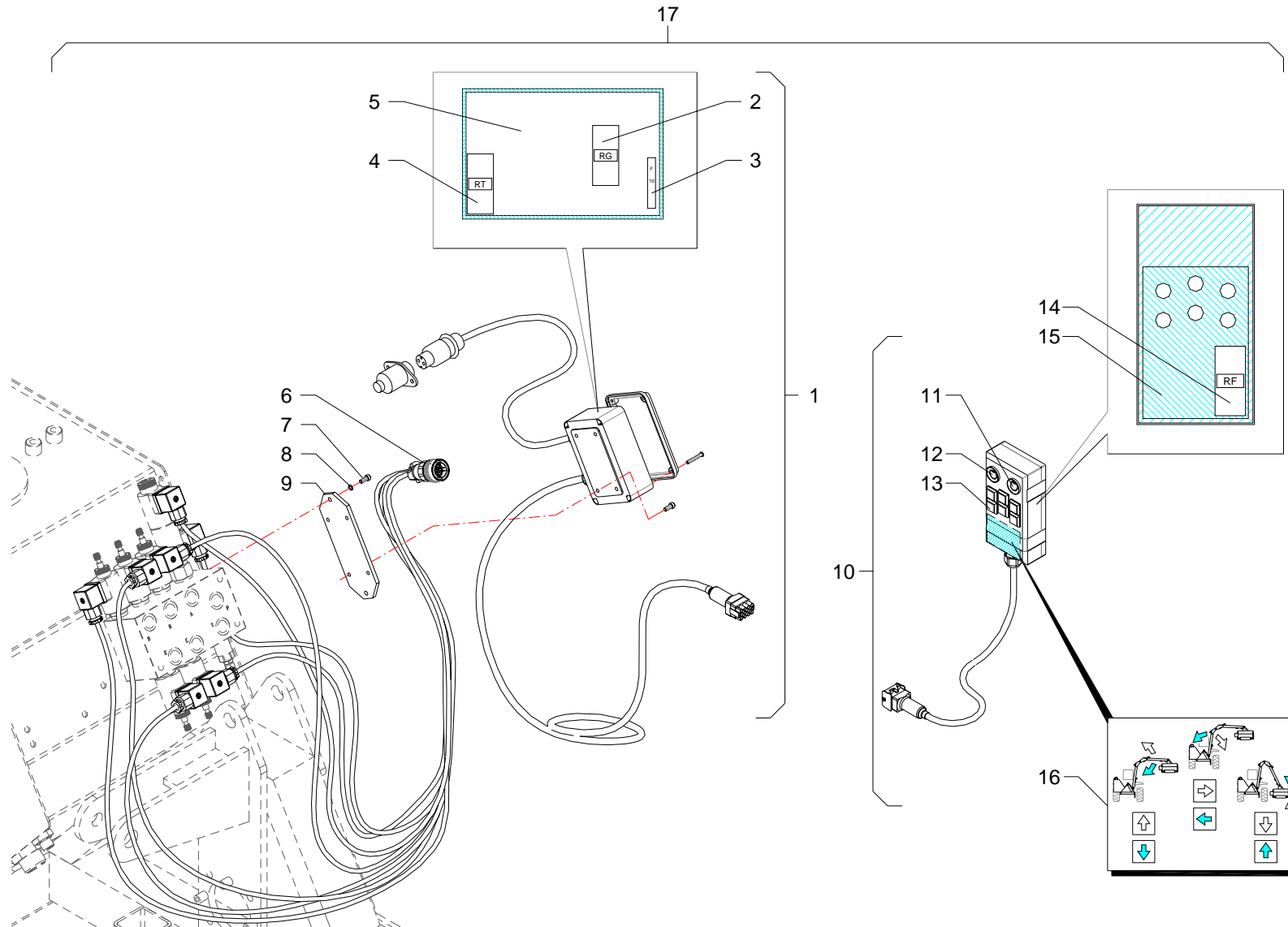


RIF	CODE	Qty				Denominazione-Denomination-Bezeichnung-Denomination-Denominacion
						I GB D F E
1	0105034	2				Cuscinetto · Bearing · Lager · Roulement · Cojinete
2	0201066	1				Guarnizione · Gasket · Dichtung · Joint · Empaquetadura
3	39029300	1				Coperchio · Cover · Deckel · Couvercle · Tapa
4	90210011	1				Pignone · Pinion · Ritzel · Pignon · Pinon
5	0332016	1				Linguetta · Tongue · Keil · Clavette · Lengueta
6	0324047	1				Seeger · Seeger · Seeger · Seeger · Seeger
7	0105033	2				Cuscinetto · Bearing · Lager · Roulement · Cojinete
8	0418009	1				Tappo · Cap · Stopfen · Buchon · Tapon
9	39207100	3				Rondella · Washer · Scheibe · Rondelle · Arandela
10	39029400	1				Carter · Casing · Keilriemenschutz · Enveloppe · Carter
11	39205600	1				Guarnizione · Gasket · Dichtung · Joint · Empaquetadura
12	0201047	1				Guarnizione · Gasket · Dichtung · Joint · Empaquetadura
13	34204500	1				Albero · Shaft · Welle · Arbre · Arbol
14	35001500	1				Corona · Gear · Kegelrad · Couronne · Corona
15	40011600	8				Vite · Bolt · Schraube · Vis · Tornillo
16	49100500	1				Tappo spia · Indicator plug · Kontrolldeckel · Bouchon indicateur · Tapon indicator
17	0418020	1				Tappo · Cap · Stopfen · Buchon · Tapon
18	1401003	1				Moltiplicatore · Gear box · Getriebe · Multiplicateur · Multiplicador

Moltiplicatore · Gear box · Getriebe · Multiplicateur · Multiplicador

FERRI

G002



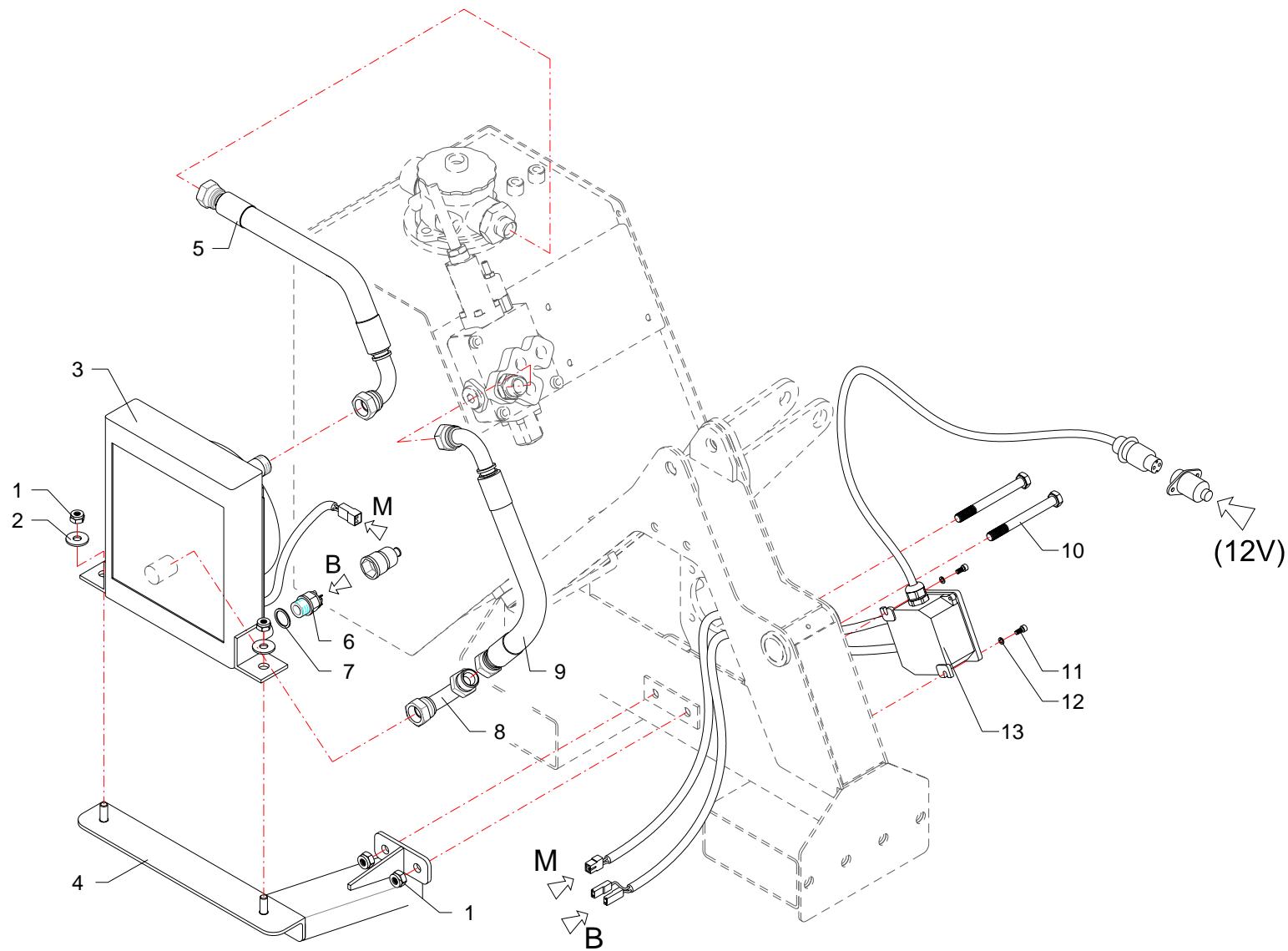
RIF	CODE	Qnt			Denominazione-Denomination-Bezeichnung-Denomination-Denominacion
		TA32 [01]	TD32 [01]		
1	325.046.00010	1	1		Impianto elettrico · Electric system · Elektrische anlage · Installation electriques · Instalacion electricos
2	600.007.00010	1	1		Relé · Relay · Relais · Relais · Conectador
3	905.014.00040	1	1		Fusibile · Fuse · Schmelzsicherung · Fusible · Fusible
4	600.007.00100	1	1		Relé · Relay · Relais · Relais · Conectador
5	320.021.00010	1	1		Scheda elettronica · Electronic card · Mutterkarte · Fiche electronique · Ficha electronica
6	325.046.00020	1	1		Cavo · Cable · Kabel · Cable · Cable
7	0315004Z	2	2		Vite · Bolt · Schraube · Vis · Tornillo
8	0322011Z	2	2		Rondella · Washer · Scheibe · Rondelle · Arandela
9	TD32200400	1	1		Staffa · Clamp · Prätze · Etrier · Brida
10	325.046.00000	1	1		Manipolatore · Control lever · Steuerhebel · Manipulateur · Manipulador
11	565.006.00005	1	1		Led · Led · Led · Led · Led
12	565.006.00010	1	1		Led · Led · Led · Led · Led
13	595.006.00025	6	6		Pulsante · Push-button · Druckknopf · Poussoir · Butón
14	600.007.00105	1	1		Relé · Relay · Relais · Relais · Conectador
15	320.021.00005	1	1		Scheda elettronica · Electronic card · Mutterkarte · Fiche electronique · Ficha electronica
16	1801310	1	1		Targhetta · Plate · Platte · Plaque · Placa
17	3101033	1	1		Impianto elettrico · Electric system · Elektrische anlage · Installation electriques · Instalacion electricos

I GB D F E

Impianto elettrico · Electric system · Elektrische anlage · Installation electriques · Instalacion electricos

FERRI

H035



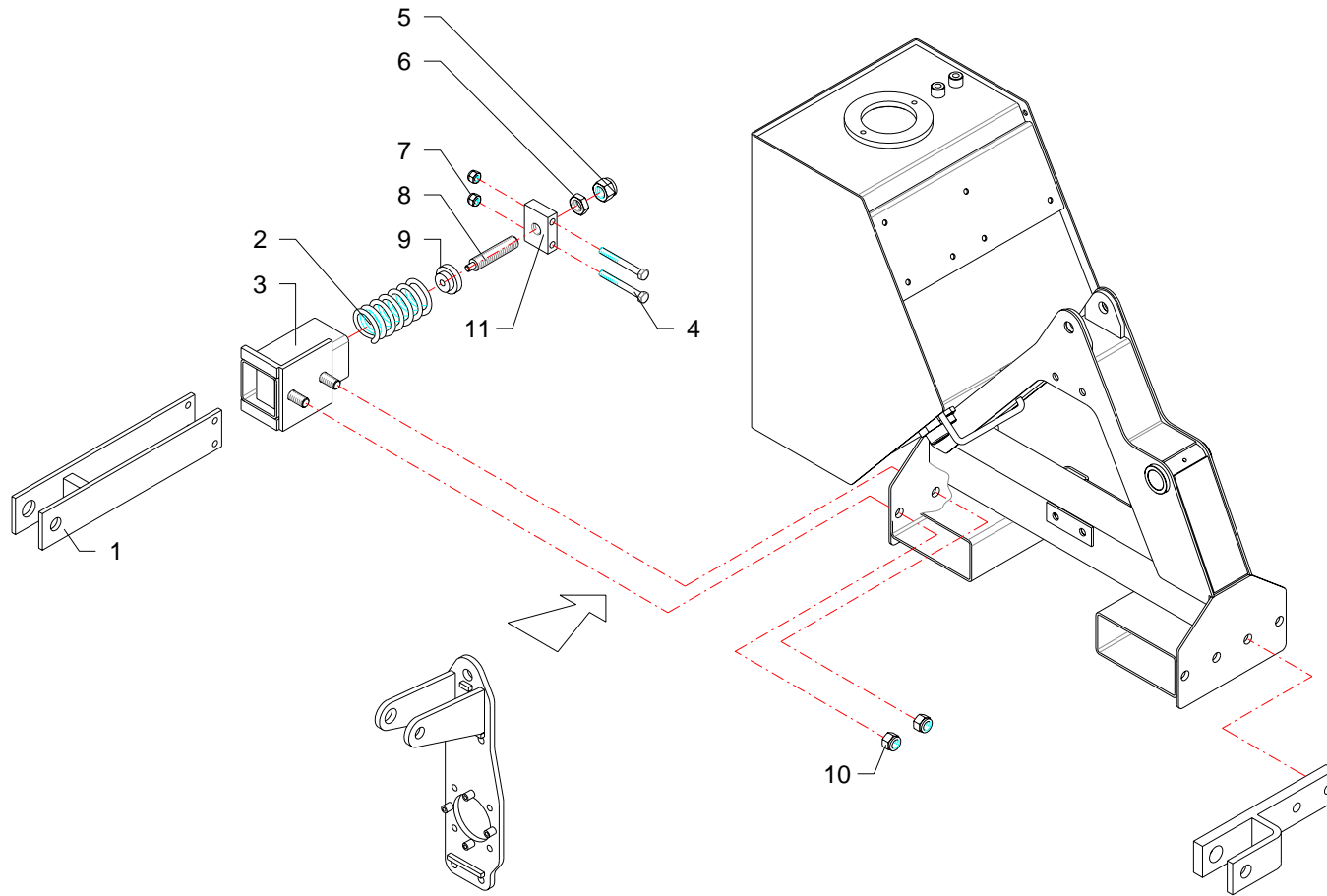
RIF	CODE	Qty			Denominazione-Denomination-Bezeichnung-Denomination-Denominacion
		TA32 [01]	TD32 [01]		
1	0310002	4	4		Dado · Nut · Mutter · Erou · Tuerca
2	0349002Z	2	2		Rondella · Washer · Scheibe · Rondelle · Arandela
3	2301225	1	1		Scambiatore di calore · Heat exchanger · Warmeaustauscher · Echangeur de chaleur · Intercambiador de calor
4	TD32070500	1	1		Supporto · Bracket · Halterung · Support · Soporte
5	0504042	1	1		Tubo · Pipe · Schlauch · Tuyau · Tubo
6	2301191	1	1		Valvola · Valve · Ventil · Soupape · Vãlvula
7	0408012	1	1		Rondella · Washer · Scheibe · Rondelle · Arandela
8	0405006	1	1		Curva · Curve · Bogen · Manchon · Curva
9	0505046	1	1		Tubo · Pipe · Schlauch · Tuyau · Tubo
10	0302022Z	2	2		Vite · Bolt · Schraube · Vis · Tornillo
11	0315004Z	2	2		Vite · Bolt · Schraube · Vis · Tornillo
12	0322011Z	2	2		Rondella · Washer · Scheibe · Rondelle · Arandela
13	2301208	1	1		Scatola · Housing · Gehaeuse · Boite · Caja

I GB D F E

Scambiatore di calore · Heat exchanger · Warmeaustauscher · Echangeur de chaleur · Intercambiador de calor

FERRI

M067



RIF	CODE	Qnt			Denominazione-Denomination-Bezeichnung-Denomination-Denominacion
		TA32 [01]	TD32 [01]		
1	TA30090600	1	1		Attacco · Linkage · Anschluss · Attelage · Ataque
2	2401003	1	1		Molla · Spring · Feder · Ressort · Muelle
3	TD32070300	1	1		Supporto · Bracket · Halterung · Support · Soporte
4	0302017	2	2		Vite · Bolt · Schraube · Vis · Tornillo
5	0307005	1	1		Dado · Nut · Mutter · Ecrou · Tuerca
6	0309005	1	1		Dado · Nut · Mutter · Ecrou · Tuerca
7	0310002	2	2		Dado · Nut · Mutter · Ecrou · Tuerca
8	23435	1	1		Vite · Bolt · Schraube · Vis · Tornillo
9	23436	1	1		Rondella · Washer · Scheibe · Rondelle · Arandela
10	0310004	2	2		Dado · Nut · Mutter · Ecrou · Tuerca
11	23437	1	1		Vite · Bolt · Schraube · Vis · Tornillo

I GB D F E

Versione retroversa · Reverse Drive Version · Umkehrbare Ausführung · Version Reversible · Version Reversible

FERRI

N003

FERRI

Questa pagina è bianca per esigenza d'impostazione di catalogo

This page has been left blank for reasons of clarity

Diese weisse seite ist fur unsere katalogeintragungen bestimmt

On a laisse cette page en blanc pour de raisons de clarte

Se ha dejado en blanco esta pagina por razones de claridad

ELENCO ALFA-NUMERICO COMPONENTI TAVOLE CATALOGO

ALPHANUMERICAL PARTS LIST-EXPLODED-VIEW

ALPHANUMERISCHES TEILVERZEICHNIS-KATALOGTABELLEN

LISTA ALPHANUMERIQUE PIECES-TABLES CATALOGUE VUES ECLATEES

LISTA ALFANUMERICA PIEZAS-TABLAS CATALOGO PLANOS DESPEZADOS

CODE	Tavola	RIF	Qnt			
003260005000	C031	32	1	1		
0105033	G002	7	2			
0105034	G002	1	2			
0201047	G002	12	1			
0201066	G002	2	1			
0302017	N003	4	2	2		
0302022Z	M067	10	2	2		
0303020Z	A008	10	4	4		
0305012Z	A008	27	1	1		
0305013Z	B008	8	2	2		
0305014Z	A008	6	1	1		
0305014Z	B008	15	2	2		
0305015Z	B008	13	2	2		
0305018Z	B008	22	1	1		
0307005	N003	5	1	1		
0309005	N003	6	1	1		
0309011	C031	31	1	1		
0310001	B008	25	8	8		
0310001	C031	48	4	4		
0310002	M067	1	4	4		
0310002	N003	7	2	2		
0310003	A008	9	4	4		
0310004	A008	4	6	6		
0310004	N003	10	2	2		
0310005	A008	25	2	2		
0310005	B008	9	10	10		
0310006	D015	4	1			
0310010	D002	4	1			
0310011	D016	4	1			
0310012	A008	15	1	1		
0315004Z	H035	7	2	2		
0315004Z	M067	11	2	2		
0315007Z	C031	17	6	6		
0316014Z	A008	14	1	1		
0317006Z	C031	23	6	6		
0317007	C031	25	4	4		
0317013Z	C033	9	3	3	3	3
0317015Z	C033	4	3	3	3	3

CODE	Tavola	RIF	Qnt			
0317015Z	C174	4	3	3	3	3
0317018Z	C174	8	3	3	3	3
0318005Z	C031	2	2	2		
0320022Z	B008	4	4	4		
0320029Z	C031	42	4	4		
0321003Z	C031	38	4	4		
0322002Z	C031	22	10	10		
0322002Z	C033	5	6	6	6	6
0322002Z	C174	5	6	6	6	6
0322011Z	C031	18	6	6		
0322011Z	H035	8	2	2		
0322011Z	M067	12	2	2		
0324047	G002	6	1			
0332016	G002	5	1			
0337001	D002	14	1			
0337001	D015	14	1			
0337001	D016	13	1			
0339001	D002	2	1			
0339001	D015	2	1			
0339001	D016	2	1			
0340020	A008	3	3	3		
0340022	A008	20	1	1		
0342006Z	C031	37	4	4		
0344005Z	A008	13	2	2		
0344007Z	A008	5	3	3		
0344009Z	A008	22	1	1		
0349001Z	B008	24	8	8		
0349001Z	C031	43	8	8		
0349002Z	M067	2	2	2		
0350001	C031	35	1	1		
0356004	B008	11	2	2		
0401003	C032	8	1	1		
0401004	C031	20	2	2		
0401006	C031	29	1	1		
0401009	C031	40	1	1		
0401010	C031	11	1	1		
0402003	C031	9	3	3		
0402004	C031	12	1	1		

CODE	Tavola	RIF	Qnt			
0402004	C032	14	2	2		
0402006	C031	6	1	1		
0405006	M067	8	1	1		
0408002	C032	2	4	4		
0408003	C031	8	3	3		
0408003	C032	6	19	19		
0408004	C031	13	3	3		
0408004	C032	15	3	3		
0408006	C031	7	3	3		
0408008	C031	10	1	1		
0408012	M067	7	1	1		
0412002	C032	1	2	2		
0412003	C032	16	4	4		
0412008	C032	20	2	2		
0413034	C031	1	1	1		
0413035	C031	3	1	1		
0413036	C031	4	1	1		
0417034	C032	18	2	2		
0418003	C031	16	1	1		
0418009	G002	8	1			
0418020	G002	17	1			
0418033	C031	44	1	1		
0418037	C031	15	1	1		
0418038	C031	14	2	2		
0425002	C032	22	1	1		
0425004	C032	23	2	2		
0426002	C032	5	2	2		
0426007	C032	9	1	1		
0426010	C031	47	1	1		
0501073	C032	19	2	2		
0501237	C032	4	1	1		
0501281	C032	3	1	1		
0501284	C032	21	2	2		
0501303	C032	17	1	1		
0502012	C031	21	1	1		
0502077	C031	45	1	1		
0504042	M067	5	1	1		
0504046	C031	5	1	1		

FERRI

TA32 - 01

15/11/2004

CODE	Tavola	RIF	Qnt			
0505046	M067	9	1	1		
0509001	C031	30	1	1		
0509046	C032	13	2	2		
0515004	C031	41	1	1		
0516004	C031	33	1	1		
1001006	A008	11	2	2		
1001006	B008	17	4	4		
10018	A008	17	1	1		
1302001	C031	34	1	1		
1304006	C031	26	2	2		
1304023	C031	19	2	2		
1305007	C033	6	1	1	1	1
1305007	C174	6	1	1	1	1
1305012	C033	13	1	1	1	1
1305012	C174	9	1	1	1	1
1305043	C033	8	1	1	1	1
1305132	C033	7	1	1	1	1
1305135	C033	3	1	1	1	1
1305135	C174	3	1	1	1	1
1305164	C174	7	1	1	1	1
1305168	C174	10	1	1	1	1
1306012	C033	14	1	1	1	1
1401003	C031	36	1	1		
1401003	G002	18	1			
1501088	C031	28	1	1		
1501109	C031	46	1	1		
1701011	C031	39	1	1		
1801310	H035	16	1	1		
2301074	A008	18	2	2		
2301115	A008	2	3	3		
2301117	A008	19	1	1		
2301191	M067	6	1	1		
2301208	M067	13	1	1		
2301225	M067	3	1	1		
23435	N003	8	1	1		
23436	N003	9	1	1		
23437	N003	11	1	1		
2401003	N003	2	1	1		

CODE	Tavola	RIF	Qnt			
2601008	D002	15	1			
2601008	D015	15	1			
2601009	D016	14	1			
2709000	C032	11	1	1		
2709000	D002	1	1			
2709004	D015	11	1			
2709005	D002	7	1			
2709005	D015	7	1			
2709007	D002	13	1			
2709008	D002	3	1			
2709009	D002	11	1			
2710004	D016	7	1			
27119000	C032	12	1	1		
27119000	D015	1	1			
27119010	D015	3	1			
27119020	D015	13	1			
27120000	C032	24	1	1		
27120000	D016	1	1			
27120010	D016	3	1			
27120020	D016	12	1			
2717004	D016	10	1			
3101033	H035	17	1	1		
320.021.00005	H035	15	1	1		
320.021.00010	H035	5	1	1		
3201001	B008	3	2	2		
325.046.00000	H035	10	1	1		
325.046.00010	H035	1	1	1		
325.046.00020	H035	6	1	1		
34204500	G002	13	1			
35001500	G002	14	1			
39029300	G002	3	1			
39029400	G002	10	1			
39205600	G002	11	1			
39207100	G002	9	3			
40011600	G002	15	8			
49100500	G002	16	1			
565.006.00005	H035	11	1	1		
565.006.00010	H035	12	1	1		

CODE	Tavola	RIF	Qnt			
595.006.00025	H035	13	6	6		
5TEL105005	C033	10	3	3	3	3
5TEL110005	C033	1	1	1	1	1
5TEL110005	C174	1	1	1	1	1
5V08105000	C033	11	3	3	3	3
5V111110000	C033	2	1	1	1	1
5V111110000	C174	2	1	1	1	1
600.007.00010	H035	2	1	1		
600.007.00100	H035	4	1	1		
600.007.00105	H035	14	1	1		
90210011	G002	4	1			
905.014.00040	H035	3	1	1		
B129098/1	D016	8	1			
B149118	D002	8	1			
B149118	D015	8	1			
DBM137098	D016	5	1			
DBM196133	D002	5	1			
DBM196133	D015	5	1			
F16110400	A008	1	2	2		
F16110500	A008	26	1	1		
F27070400	A008	21	1	1		
OR015	C031	24	2	2		
OR016	D016	6	1			
OR120	D002	6	1			
OR120	D015	6	1			
OR125	D016	9	1			
OR132	D002	9	1			
OR132	D015	9	1			
OR135	D002	10	1			
OR135	D015	10	1			
OR814	C031	27	2	2		
TA25070100	B008	21	1			
TA30070400	A008	23	1	1		
TA30090400	A008	7	1	1		
TA30090500	A008	24	1	1		
TA30090600	N003	1	1	1		
TD32010100	A008	8	1	1		
TD32040100	A008	16	1	1		

FERRI

TA32 - 01

15/11/2004

CODE	Tavola	RIF	Qty			
TD32070100	A008	28	1	1		
TD32070200	B008	21		1		
TD32070300	N003	3	1	1		
TD32070500	M067	4	1	1		
TD32140100	A008	12	1	1		
TD32140100	B008	18	2	2		
TD32170100	B008	1		1		
TD32170200	B008	16		1		
TD32200100	B008	7	1	1		
TD32200200	B008	23	1	1		
TD32200300	B008	20	1	1		
TD32200400	H035	9	1	1		
TD32210100	B008	6	1	1		
TD32210200	B008	14	1	1		
TD36070500	C033	12	1	1	1	1
TD36110500	B008	2	3	3		
TD36111100	B008	19	1	1		
TD36150400	B008	10	5	5		
TD36230200	B008	12	1	1		
TD46150300	B008	5	4	4		
TK5190200	C032	7	3	3		
TK5190400	C032	10	1	1		
WRM098129	D016	11	1			
WRM118149	D002	12	1			
WRM118149	D015	12	1			

CODE	Tavola	RIF	Qty			
------	--------	-----	-----	--	--	--

CODE	Tavola	RIF	Qty			
------	--------	-----	-----	--	--	--

FERRI

TA32 - 01

15/11/2004